

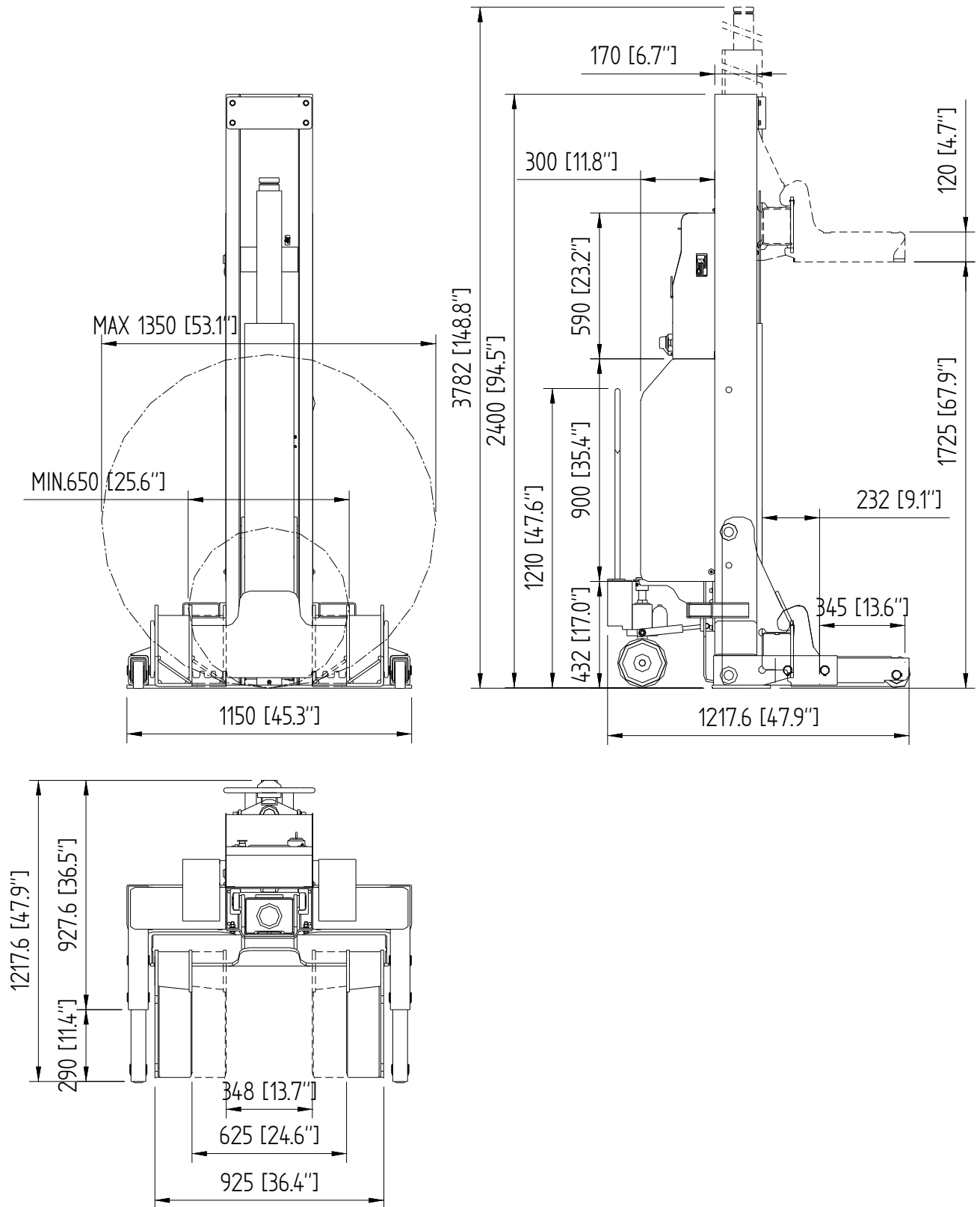
COLONNE MOBILI 6500Kg / MOBILE COLUMN LIFT 14500Lbs

Specifiche tecniche / Technical specification :

Capacità / Capacity	➤ 6500 kg / 14500 lbs
Corsa / Lifting stroke	➤ 1725 mm / 67.9"
Velocità di sollevamento / Speed	➤ 2 cm / s - 0.8" / s ➤ IT: Tempo di salita e discesa 85 s con 85% del carico nominale e batteria a piena carica. EN: Up / down about 85 s at 85 % of the load and full battery voltage
Dimensioni forche / Loading support	➤ IT: N. 4 Posizioni delle forche . EN: N. 4 Fork positions ➤ IT: Lunghezza utile forca di sollevamento: 345mm / 13.6". EN: Lifting fork length 345 mm / 13.6" ➤ IT: Massima larghezza interna forche: 625mm / 24.6". EN: Max internal forks width 625 mm / 24.6" ➤ IT: Minima larghezza interna forche: 348 mm / 13.7 ". EN: Min. internal forks width 348 mm / 13.7"
Dimensioni colonna / Column sizes	➤ IT: Altezza con forche a terra: 2400 mm / 94.4". EN: Height 2400 mm / 94.4" ➤ IT: Larghezza massima: 1150mm / 45.3". EN: Width 1150 mm / 45.3" ➤ IT: Profondità massima: 1217.6 mm; 47.9 ". EN: Depth 1217.6 mm / 47.9 "
Peso colonna / Column weight	➤ 590 Kg / 1300 lbs (without oil)
Modalità di operazione / Operation	➤ IT: Schermo touch screen con pulsanti. ➤ EN: Touch screen interface with pushbuttons ➤ IT: Salita / Discesa. EN: Up / down ➤ IT: Modi di operare: singola / coppia / muta complete. EN: Operation modes: single / pair / all ➤ IT: Pannello di controllo integrato con monitor LCD. EN: Integrated control panel with LCD screen display ➤ IT: Numero massimo di colonne collegabili: 10. EN: Max. 10 columns
Tipo di scorrimento spalla / Column guide	➤ IT: Cuscinetti combinati con tenute EN: Combined sealed bearings
Sistema di sollevamento / Lifting system	➤ IT: Cilindro idraulico con sistema di sincronizzazione elettronica. EN: Hydraulic lifting system with electronic synchronization ➤ IT: Motore in corrente continua da 2.2KW. EN: DC motor 2.2 kW
Sistema di controllo / Control	➤ IT: Alimentazione del sistema di controllo a bassa tensione 24 V. EN: Low voltage control 24 V dc ➤ IT: Sistema di controllo posizione mediante encoder ad alta precisione; EN: Height control for increased reliability by encoder ➤ IT: Doppio processore elettronico per controllo sicurezza salita. EN: Increased safety by double electronic processor ➤ IT: Facilità di collegamento mediante connettori rapidi. EN: Quick connect cable

Sicurezze / Safety features	<ul style="list-style-type: none"> ➤ IT: Valvola di flusso. EN: Flow control valve ➤ IT: Valvola paracadute. EN: Hydraulic burst valve ➤ IT: Cricco meccanico. EN: Mechanical safety lock ➤ IT: Valvola di massima pressione. EN: Overload relief valve ➤ IT: Sezionatore generale lucchettabile. EN: Main lockable switch suitable to cut off the batteries ➤ IT: Arresto automatico alla massima altezza. EN: Automatic stop at the highest position
Alimentazione / Power source	<ul style="list-style-type: none"> ➤ IT: Batterie 24 V (corrente continua) , 55 Ah. EN: Batteries 24 V dc , 55 Ah ➤ IT: Carica batterie integrato: 100/240 V - AC; 50 /60 Hz , 8A. EN: Integrated battery charger : 100/240 V - AC; 50 /60 Hz, 8A ➤ IT: Alimentatore integrato in ogni colonna. EN: Wire charging socket integrated on each column
Sistema di movimentazione / Support wheels	<ul style="list-style-type: none"> ➤ IT: Doppia ruota posteriore con manico per la movimentazione e sollevamento idraulico manuale . EN: Double rear wheel with steering handle and manual hydraulic lifting ➤ IT: Ruote anteriori in materiale plastico. EN: Front: fixed nylon wheels
\\	<ul style="list-style-type: none"> ➤ IT: Sistema di controllo wireless. EN: Wireless control as optional ➤ IT: Luci. EN: Lighting

Disegno colonna base / Base column drawing.



Disegno colonna impermeabile / Column drawing with waterproof cabinet.

