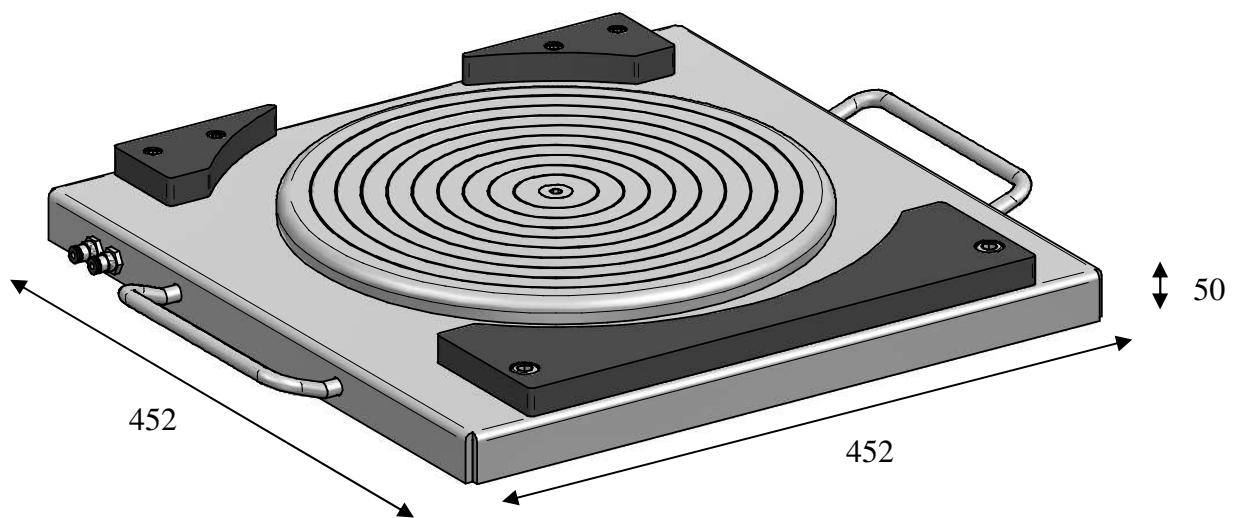
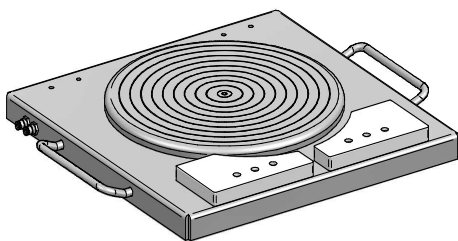


CARATTERISTICHE TECNICHE – TECHNICAL DATA

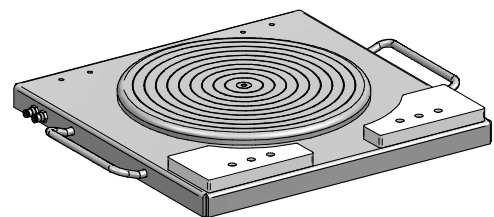
| | | |
|--|--------------------------------------|--|
| Portata massima | Axle max Weight | kg. 2000 |
| Corsa di ogni piatto in tutte le direzioni | Plate movement in all the directions | mm 40 |
| Movimento di rotazione angolare | Movement | 360° |
| Strumento di comando | Operating tool | Button on the main console Pulsante su centralina |
| Opzione | Options | Pneumatic movable spacer |
| Dimensioni | Dimensions | 452 x452 H=50 |



PNEUMATIC FIXED SPACER VERSION
VERSIONE CON COMPENSI FISSI



PNEUMATIC MOVABLE SPACER VERSION (CLOSE)
VERSIONE CON COMPENSI MOBILI (CHIUSO)



PNEUMATIC MOVABLE SPACER VERSION (OPEN)
VERSIONE CON COMPENSI MOBILI (APERTO)